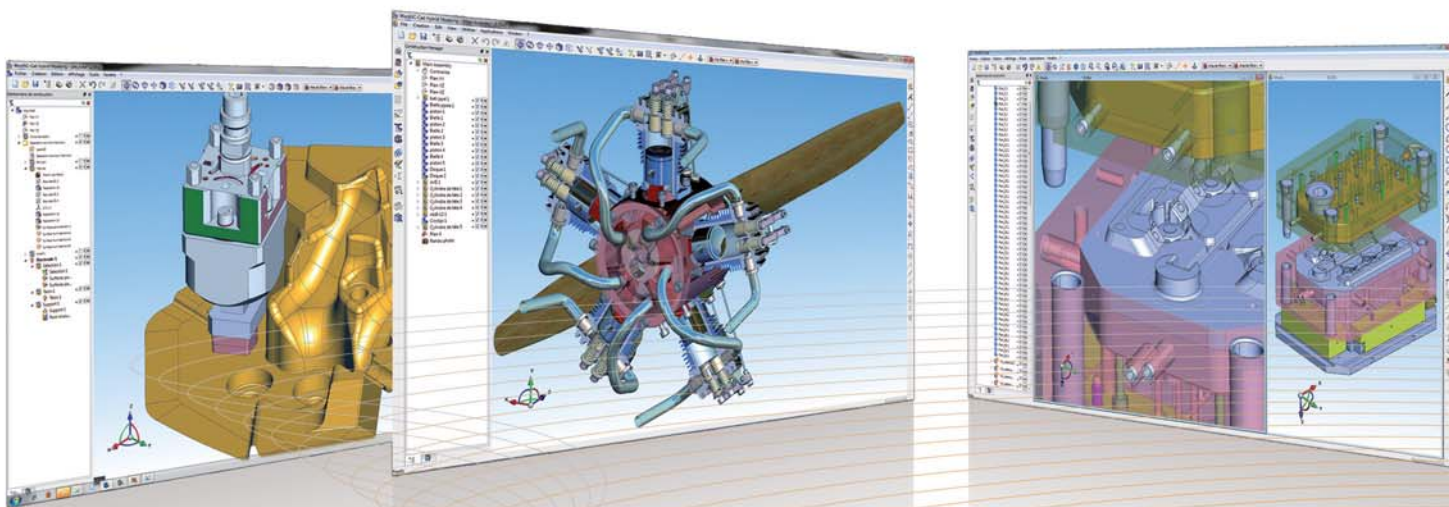




WorkNC[®] CAD



WorkNC-CAD Hybrid Modeling
la CAO Métier de Sescoi

WorkNC-CAD Hybrid Modeling

Une solution CAO 3D complète

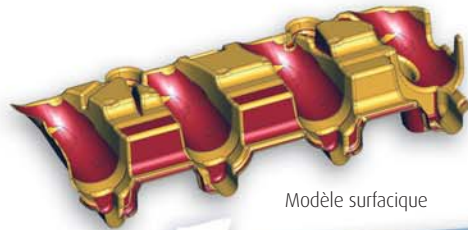
WorkNC-CAD Hybrid Modeling est un logiciel 3D volumique et surfacique permettant de travailler sur des modèles ouverts, d'éditer et de réparer des pièces 3D complexes.

De nombreux modules tels que les interfaces CAO natives, la création d'électrodes, la séparation poinçon/matrice et l'électroérosion à fil viennent compléter les possibilités de cette solution.

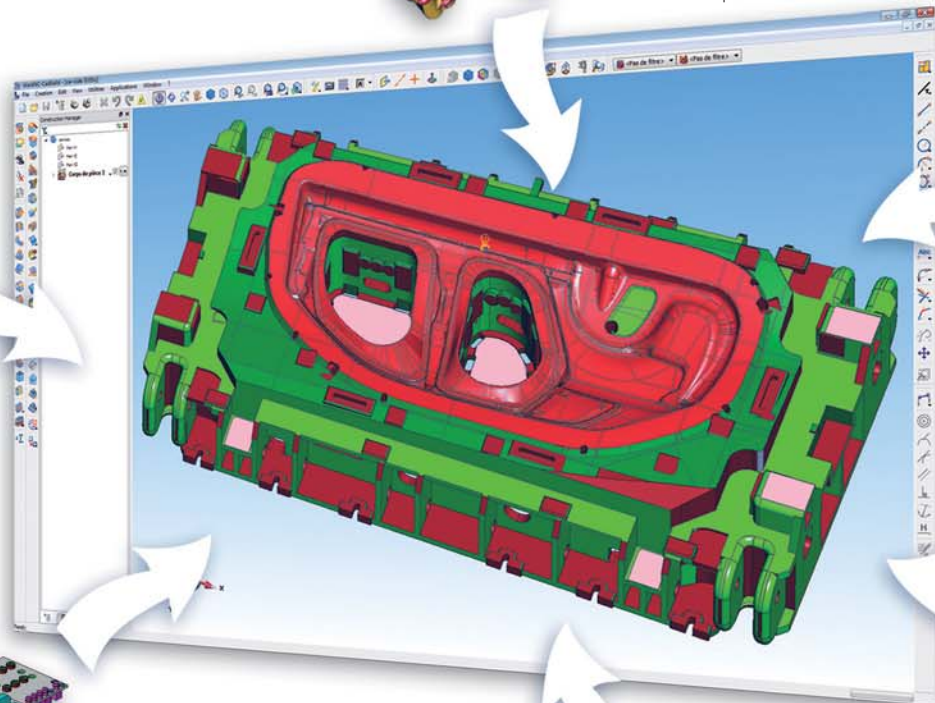
- > Interfaces CAO standard ou natives : IGES, STEP, CATIA® V4, CATIA® V5, Unigraphics®, CADD5®, ProE®, XT, PARASOLID®, SolidWorks®, SolidEdge®, DXF/DWG,...
- > Modeleur hybride, volumique et surfacique,
- > Gestion de pièces à corps multiples,
- > Analyse et réparation de modèles,
- > Module métier : Electrodes, Séparation Poinçon/Matrice, Moule ...
- > Module électroérosion à fil,
- > Modélisation paramétrique de pièces et d'assemblages,
- > Mise en plan associative de pièces ou d'assemblages.



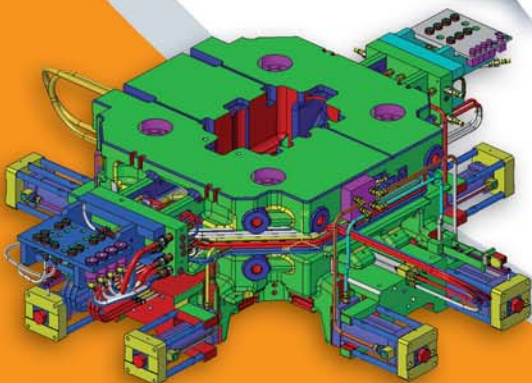
Modèle volumique



Modèle surfacique



Import UG®/Catia V5®



Import/Export Step®, IGES®

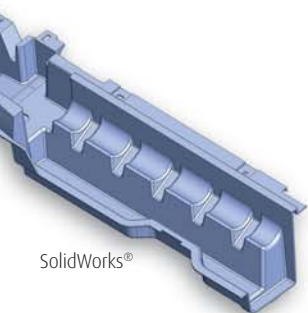
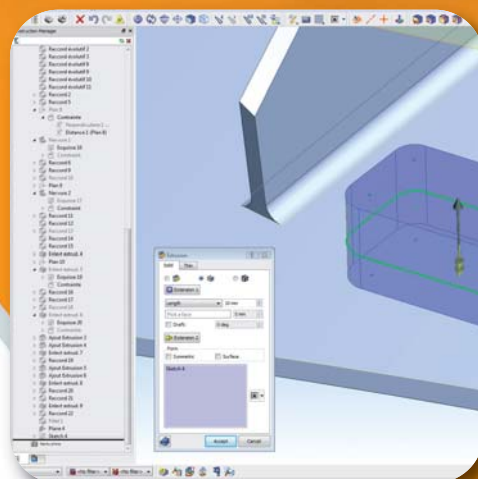




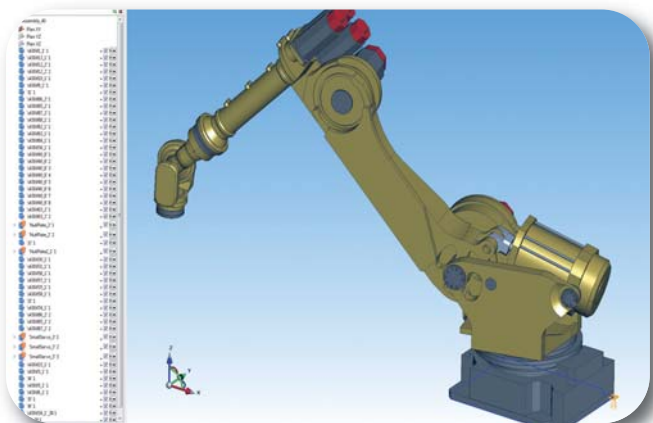
Une CAO 3D ergonomique & simple d'utilisation

Une ergonomie proche des standards CAO 3D existants garantit aux utilisateurs occasionnels et confirmés une prise en main très rapide du logiciel.

- > Zone graphique importante,
- > Arbre de construction pour une gestion simplifiée des entités CAO/FAO,
- > Menus contextuels disponibles dans l'arbre comme dans le graphique,
- > Fonctions directement accessibles suivant le contexte d'utilisation,
- > Prévisualisation directe des fonctions de modélisations volumiques & surfaciques,
- > Interface entièrement configurable (raccourcis clavier, barres d'outils repositionnables).



SolidWorks®

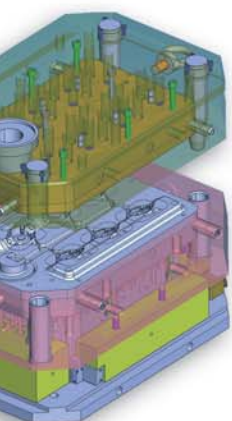


Interfaces CAO : compatibilité & interopérabilité

WorkNC-CAD Hybrid Modeling offre un maximum de compatibilités avec la plupart des CAO du marché grâce à ses nombreuses interfaces neutres ou natives. Celles-ci permettent une récupération immédiate des pièces, assemblages ou plans 2D.

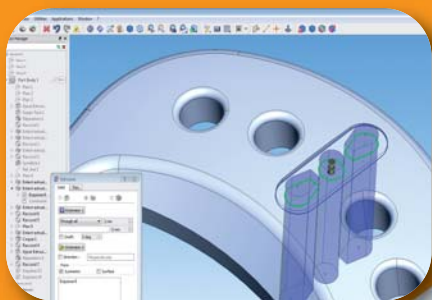
- > DXF / DWG (Natifs Autocad®),
- > STL, VRML, BMP, PNG, JPEG,
- > IGES, STEP,
- > CATIA® V4, CATIA® V5, Unigraphics®, SolidWorks®, Solid Edges®, CADD5®, ProE®.

Assemblage



WorkNC-CAD Hybrid Modeling

Conception et réparation de pièces 3D simples ou complexes



Modélisation paramétrique volumique & surfacique

WorkNC-CAD Hybrid Modeling fonctionne comme la plupart des CAO 3D volumiques du marché en appliquant des opérations de modélisations 3D de types extrusion, révolution, lissage, balayage sur une géométrie 2D plane appelée esquisse.



Des options de modélisations ou des 'fonctions' telles que dépouilles, congés, chanfreins, perçages, coques, permettent d'agir directement sur le volume et sont gérées et combinées dans l'arbre de construction pour réaliser le modèle souhaité.

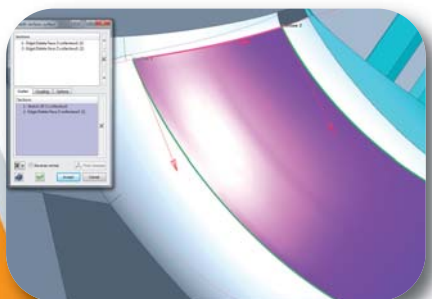
WorkNC-CAD Hybrid Modeling intègre un puissant modeleur hybride volumique et surfacique. Désormais, il est possible de travailler sur des volumes ouverts, d'éditer et de réparer des modèles 3D complexes.

Préparer et réparer les pièces pour l'usinage

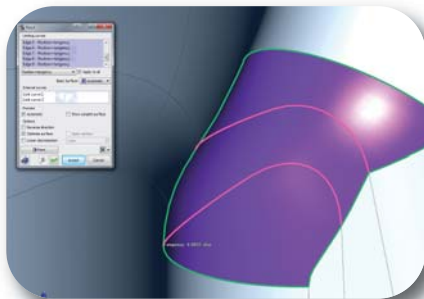
WorkNC-CAD Hybrid Modeling permet de créer et de gérer des pièces à corps multiples, d'effectuer des opérations booléennes telles que ajout, soustraction, partie commune.

Outre les fonctions volumiques standard, une gamme complète de création de courbes ainsi que des fonctions performantes de modification et de création de surfaces ont été spécifiquement développées pour répondre aux attentes des utilisateurs.

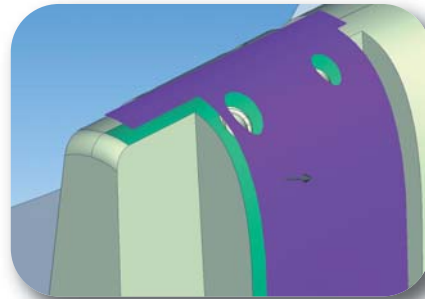
- > Gestion des pièces à corps multiples et opérations booléennes : lecture simplifiée de l'arbre de construction, modifications aisées et reconstruction rapide des modèles, réalisation de pièces de grande complexité,
- > Fonctions volumiques et surfaciques : extrusion, révolution, balayage, hélice, lissage, ...
- > Fonctions de création de surfaces performantes : surfaces de réparation, surfaces décalées, surfaces par extension (en tangence, normale, en dépouille, ...), surfaces multi-sections (sections et guides), surfaces dépouillées, congés et raccords surfaciques, ...
- > Fonctions de modification de surfaces : restreindre une surface, courber des surfaces, découper une surface, ...
- > Gamme complète de création de courbes : courbe de liaison, courbe intersection, courbe projetée, courbe ISO paramétrique, courbe silhouette, extension de courbe, ...
- > Fonctions d'analyse de pièce (section, courbure, dépouille, boîte englobante...).



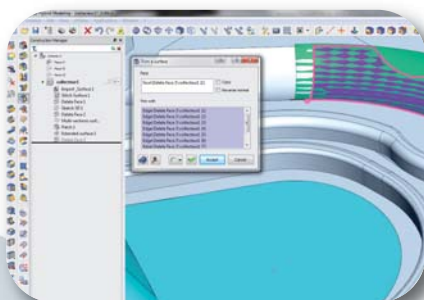
Patch multisection



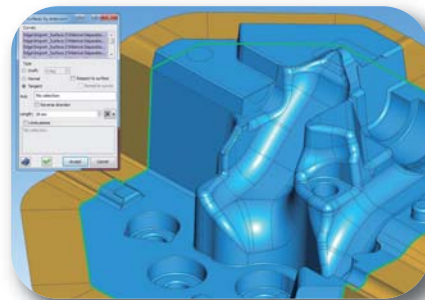
Patch automatique



Décalage surface



Restriction automatique

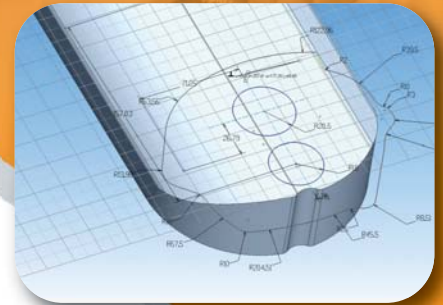


Extension de surface

Sketcheur 2D paramétrique intégré

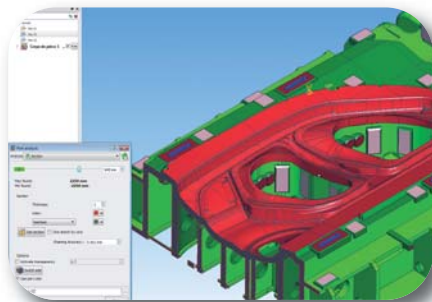
Le sketcheur apporte une vraie souplesse d'utilisation en offrant une aide intuitive et intelligente à la création des entités 2D. L'ajout automatique des contraintes géométriques (parallélisme, tangence ...) et dimensionnelles permet la modification dynamique en temps réel des cotes ou des géométries, des esquisses, tout en préservant la logique de construction.

- > Fonctions de modélisation d'entités 2D,
- > Aide intelligente à la création des esquisses 2D (dimensions, extrémités, ...),
- > Contraintes géométriques (parallèle, perpendiculaire, coïncident, concentrique, tangent, fixe...),
- > Insertion automatique des contraintes dimensionnelles paramétriques,
- > "Glisser/Déposer" dynamique des entités 2D pour toute modification de l'esquisse (prise en compte automatique des contraintes de construction).

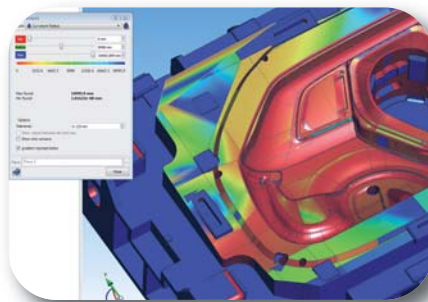


Fonctions d'analyse de modèle

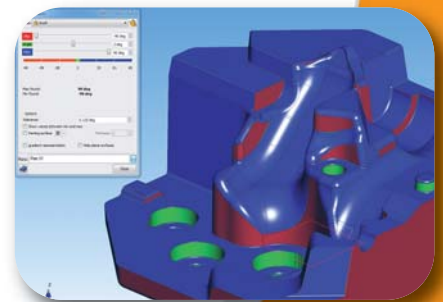
WorkNC-CAD Hybrid Modeling offre une gamme complète d'outils d'analyse métiers pour la préparation des modèles 3D à la fabrication.



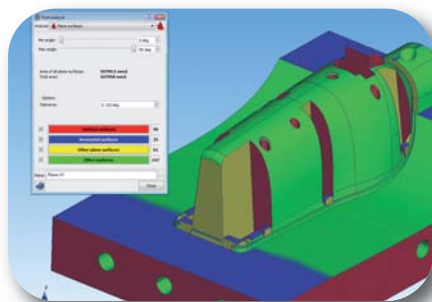
Vue en section



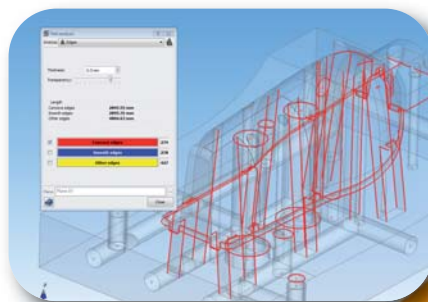
Rayons de courbure



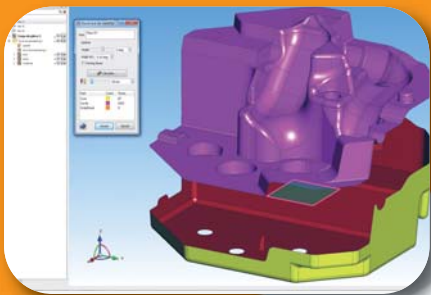
Dépouilles



Analyses de surfaces



Arrêtes concaves

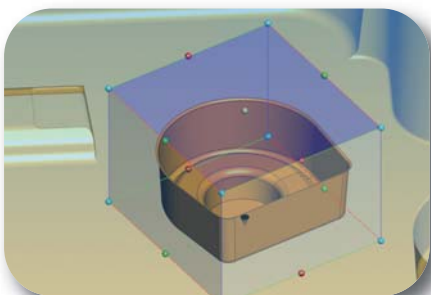
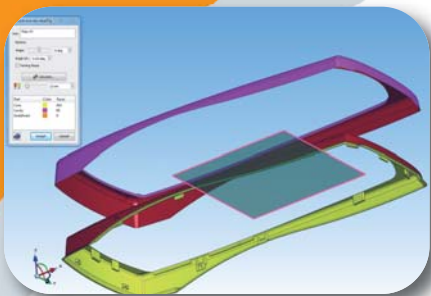


Module séparation poinçon/matrice

Le module Poinçon/Matrice de WorkNC-CAD Hybrid Modeling est un module interactif. En effet, après calcul de la séparation et quel que soit le modèle (ouvert ou fermé), l'utilisateur peut réattribuer des surfaces d'un groupe à un autre par simple "Glisser/Déposer".

- > Fonctions d'analyse de dépouilles et de contre-dépouilles,
- > Séparation simple et intuitive,
- > Simulation des mouvements de séparation,...

WorkNC-CAD Hybrid Modeling offre une large gamme d'outils dédiés à la création de plan de joints et dispose de fonctions de création de surfaces internes (Surfaces par extension, réparation,...).

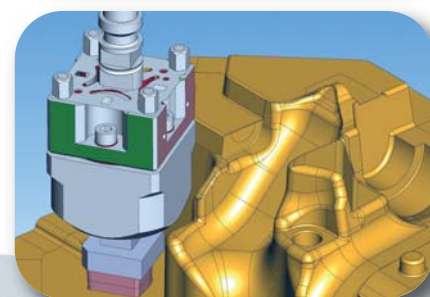
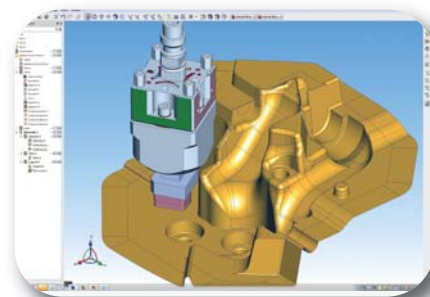
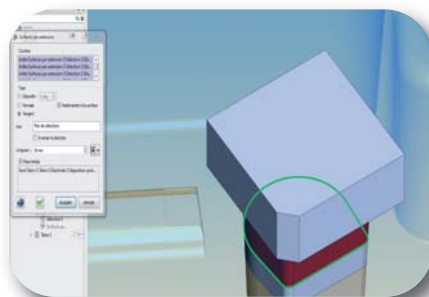
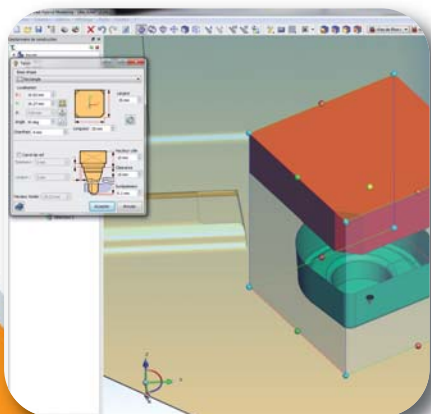


Module électrodes

La création des électrodes constitue une étape importante dans la fabrication d'un moule complexe.

Le module électrodes de WorkNC-CAD Hybrid Modeling permet de trouver le bon équilibre entre l'automatisation et le contrôle manuel.

- > Extraction automatique des surfaces actives par positionnement d'un brut (rectangulaire ou cylindrique),
- > Modification (manuelle) possible des surfaces extraites,
- > Extension automatique en tangence, suivant une direction donnée ou en dépouille des surfaces,
- > Choix du porte-outil dans une bibliothèque intégrée,
- > Contrôle des collisions entre la pièce et le porte-outil,
- > Génération de la documentation associée,...



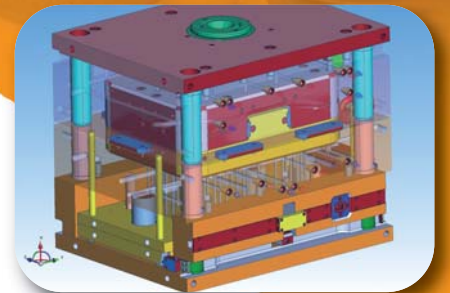
Travailler en mode assemblage pour une productivité maximale

Les modèles peuvent être directement et interactivement insérés, créés ou modifiés dans le mode assemblage de WorkNC-CAD Hybrid Modeling. Les composants mis en relation reproduisent le fonctionnement des machines grâce à l'utilisation de contraintes d'assemblage 3D.

La simulation des assemblages est directement accessible avec un simple déplacement des pièces motrices du mécanisme.

L'utilisation des références externes lors de la conception de pièces 3D en mode assemblage permet de baser la création de nouvelles pièces sur des géométries existantes. Ainsi, lors d'une modification, la pièce liée est automatiquement modifiée garantissant ainsi la cohérence du modèle.

- > Assistants pour l'insertion des contraintes d'assemblage (plaquer des faces, aligner des faces, tangence, parallélisme, perpendicularité, fixe...),
- > Création de composants dans le contexte d'assemblage,
- > Liaison paramétrique possible entre les géométries des composants de l'assemblage (références externes),
- > Création de fonctions 3D possibles directement dans l'assemblage (perçage simple, complexe, extrusion, révolution),
- > Gestionnaire de bibliothèque simple d'utilisation (drag direct des composants dans l'assemblage),
- > Simulation du fonctionnement de l'assemblage (Cinématique des mécanismes),
- > Configuration d'assemblage (création de variantes de l'assemblage).

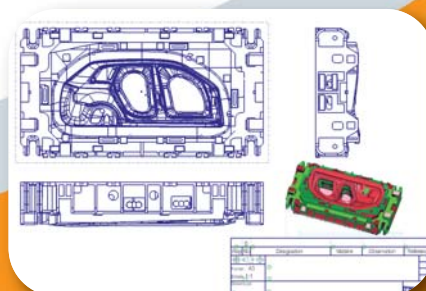
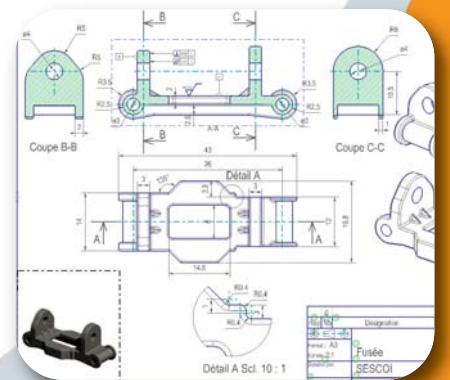


Mise en plan associative

Les plans 2D des pièces ou assemblages 3D peuvent être générés rapidement, en automatique et avec une grande précision. L'associativité est maintenue entre les modèles 2D et 3D, ainsi les modifications ou les changements de dimensions sont automatiquement répercutés sur le 2D et inversement.

De nombreuses fonctions d'habillage sont disponibles pour annoter et détailler les plans. Ces fonctions bénéficient de la base de données associative de WorkNC-CAD Hybrid Modeling et garantissent des plans systématiquement à jour (associativité pièce - assemblage - plan).

- > Création automatique ou manuelle des vues de plan,
- > Assistant et prévisualisation pour l'ajout des vues standard,
- > Fonctions d'habillage associatives (cotation, cotation géométrique, rugosité, tolérance, axes, repérage, hachurage...),
- > Associativité complète et bidirectionnelle entre le 2D et le 3D,
- > Ajout des vues en coupe, section et de détail directement sur la mise en plan,
- > BOM : Génération automatique de la nomenclature.



Sescoi® a la solution

Depuis 1987, les professionnels de l'usinage du monde entier font confiance à la qualité, à la fiabilité et à la facilité d'utilisation des logiciels SESCOI. WorkNC®, l'un des systèmes CFAO les plus utilisés dans le monde est une référence dans le domaine de la CFAO automatique ; WorkPLAN Enterprise®, la solution ERP nouvelle génération pour les fabricants à l'affaire ou encore WorkXPlore 3D®, le logiciel collaboratif de visualisation 3D ultra-rapide pour ne citer qu'eux...

Sescoi investit dans la qualité, le service et le développement constant afin d'assurer à ses clients des logiciels et un support à la pointe du marché.

SESCOI FRANCE SAS & SESCOI INTERNATIONAL SAS

Boulevard du Général de Gaulle
71009 Macon Cedex
FRANCE
Tel. (+33) (0)385216621
Fax (+33) (0)385216622
international@sescoi.fr

SESCOI International UK Customer Services

PO Box 14562, Trinity Place,
Midland Drive, Sutton Coldfield
B73 9PP West Midlands
UNITED KINGDOM
Tel. 0844 561 7014 from UK
info@sescoi.co.uk

SESCOI USA INC.

2000 Town Center, Suite 1730
48075 Southfield - Michigan
USA
Tel. (+1)-248-351-9300
Fax (+1)-248-351-9301
info@sescoi.com

SESCOI GMBH

Schleussnerstraße 90-92
D-63263 Neu-Isenburg
GERMANY
Tel. (+49) (0) 6102-7144-0
Fax (+49) (0) 6102-714456
info@sescoi.de

SESCOI IBERIA

C/ Narcis Monturiol,
2, Planta 4
08960 Sant Just Desvern
Barcelona
SPAIN
Tel. (+34).93.480.2455
Fax (+34).93.473.4219
info@sescoi.es

SESCOI KK

Kamiyacho Plaza Bldg. 3F 4-1-14
Toranomon Minato-ku 105-0001
Tokyo
JAPAN
Tel. (+81).3.3578.0025
Fax (+81).3.3578.0026
info@sescoi.co.jp

SESCOI INDIA SOLUTIONS PRIVATE LIMITED

Q - 401, 4th Floor 244,
Mayur Trade Center,
Mumbai Pune Highway Chinchwad
Pune 411 019
INDIA
Tel. (+91).20.46701586
Fax (+91).20.46701587
india@sescoi.com

SESCOI CHINA

Room 14B, NO.450 Fu Shan Road,
Pudong New Area
Shanghai 200122
CHINA
Tel. (+86).21.58.30.37.19
Fax (+86).21.58.30.36.64
info@sescoi.cn

SESCOI SOUTH KOREA Branch Office

Room 1018,
10F Dongwha Bldg Annex,
Seosomun-dong, Jung-gu
100-736 Seoul
KOREA
Tel. (+82).70.8282.5805
Fax (+82).70.8282.5806
info@sescoi.co.kr

02/10 © 1987 - 2010 SESCOI International. SESCOI®, WorkPLAN®, MyWorkPLAN®, WorkNC®, WorkNC®CAD, WorkXPlore3D®, WorkNC®Dental et leurs logos respectifs sont des marques déposées par SESCOI International. Les autres marques citées dans cette brochure ont été déposées par leurs propriétaires respectifs. Informations non contractuelles.

Design : ©Exe'Co - info@execa.info
Photos ©Fotolia, ©SESCOI

distributeur :

SESCOI FRANCE SAS

Boulevard du Général de Gaulle - 71009 Macon Cedex - France
Tel. (+33) (0)385216621 - Fax (+33) (0)385216622 - info@sescoi.fr

